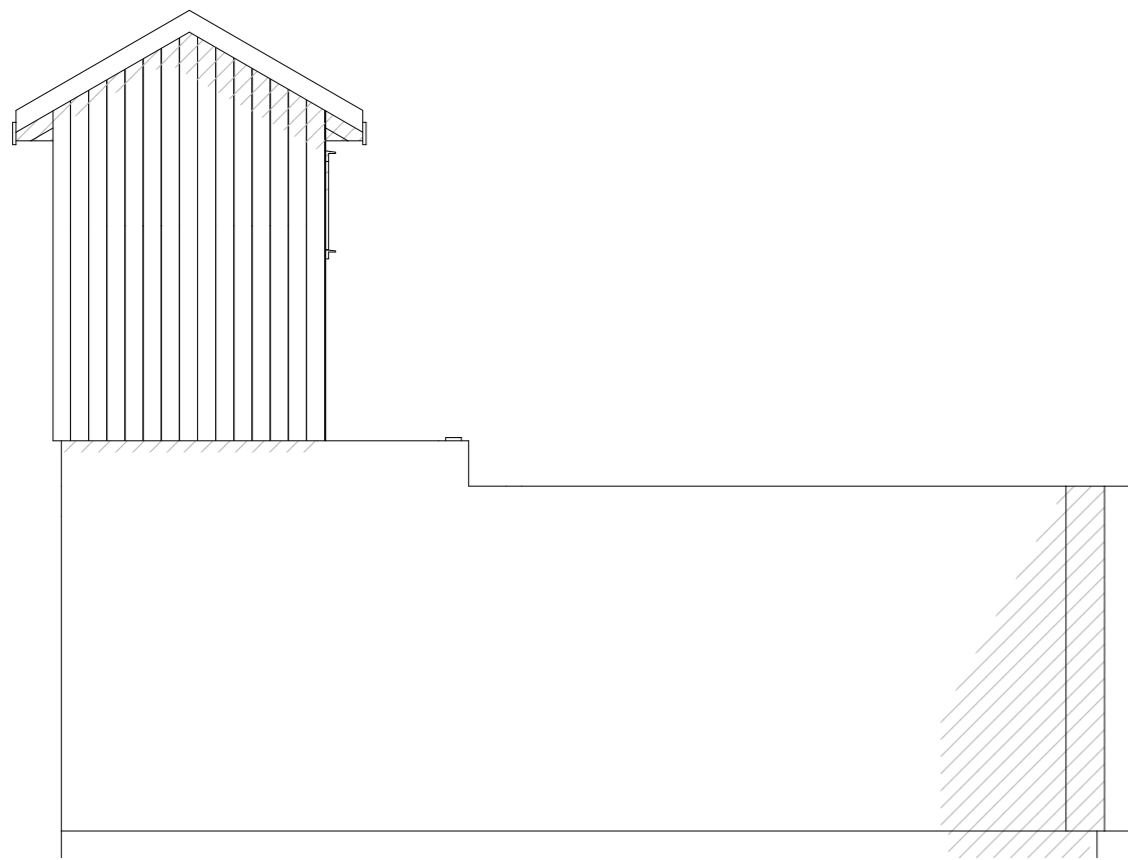


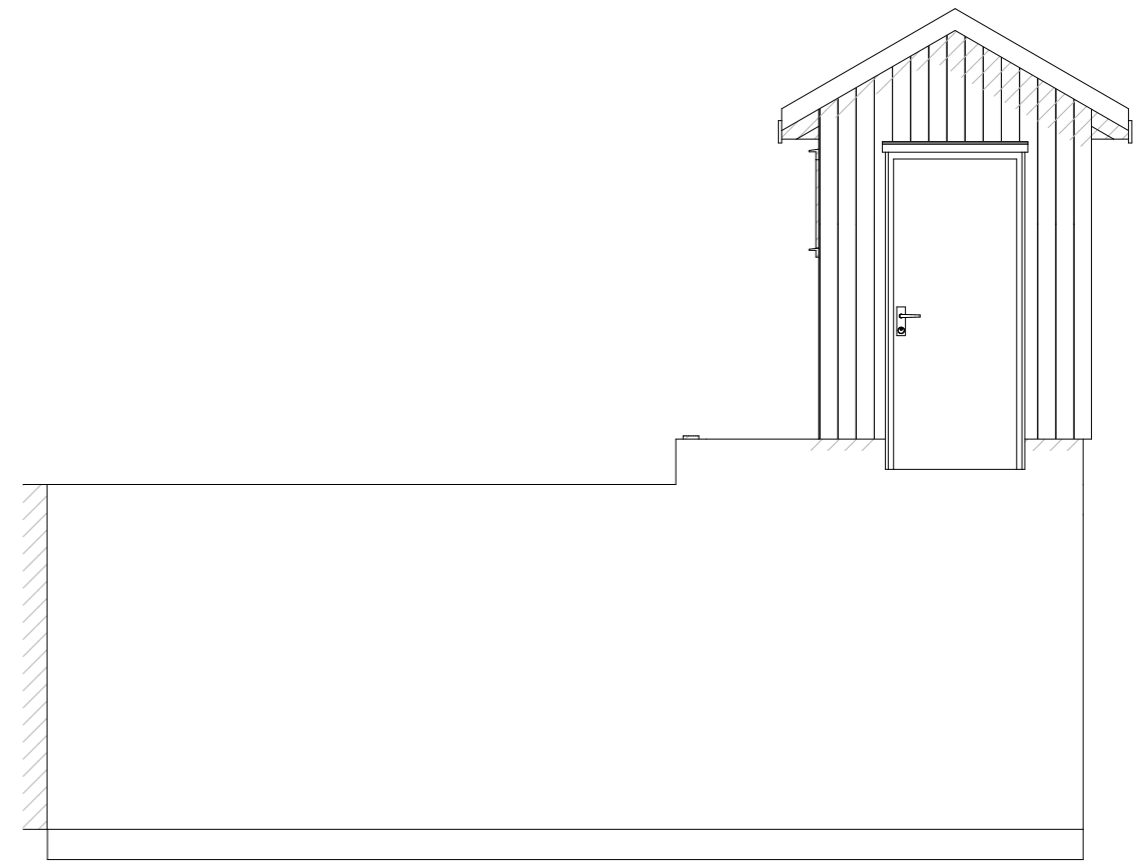
PLANLEGGING	Tiltakshaver: Stølen Kraft AS				
	Byggeplass: Knaben 4473 KVINLOG				
	Kommune: Kvinesdal	Gnr: 191	Bnr: 15	Fnr: 1	Snr: 0
	Dato: 05.06.2020	Tegn. viser: 3D Tegninger	Inntaks- og gangbro		
	Rev.: 02	Sign.: TE	Tegn nr.: 2	Prosjektnr.: 20.019	
Rev. dato: 11.09.2020	Ark. st. A3	Mål:			



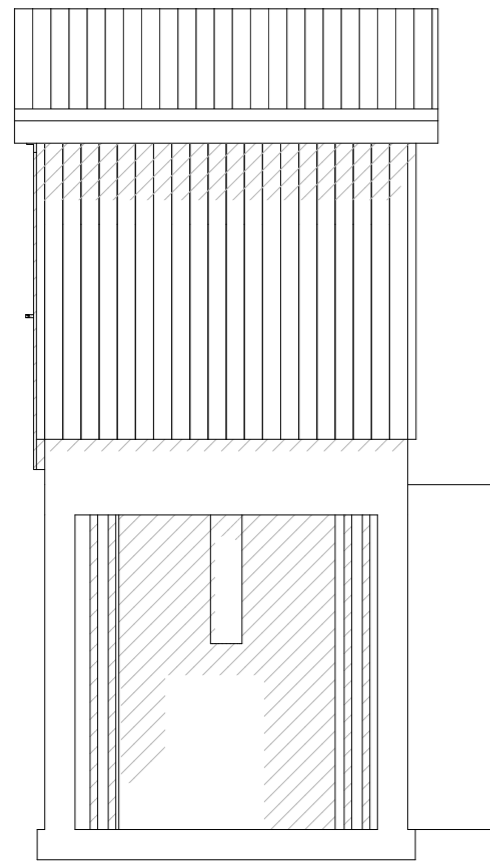
Langebak 2, 4596 Elken
www.heile.no



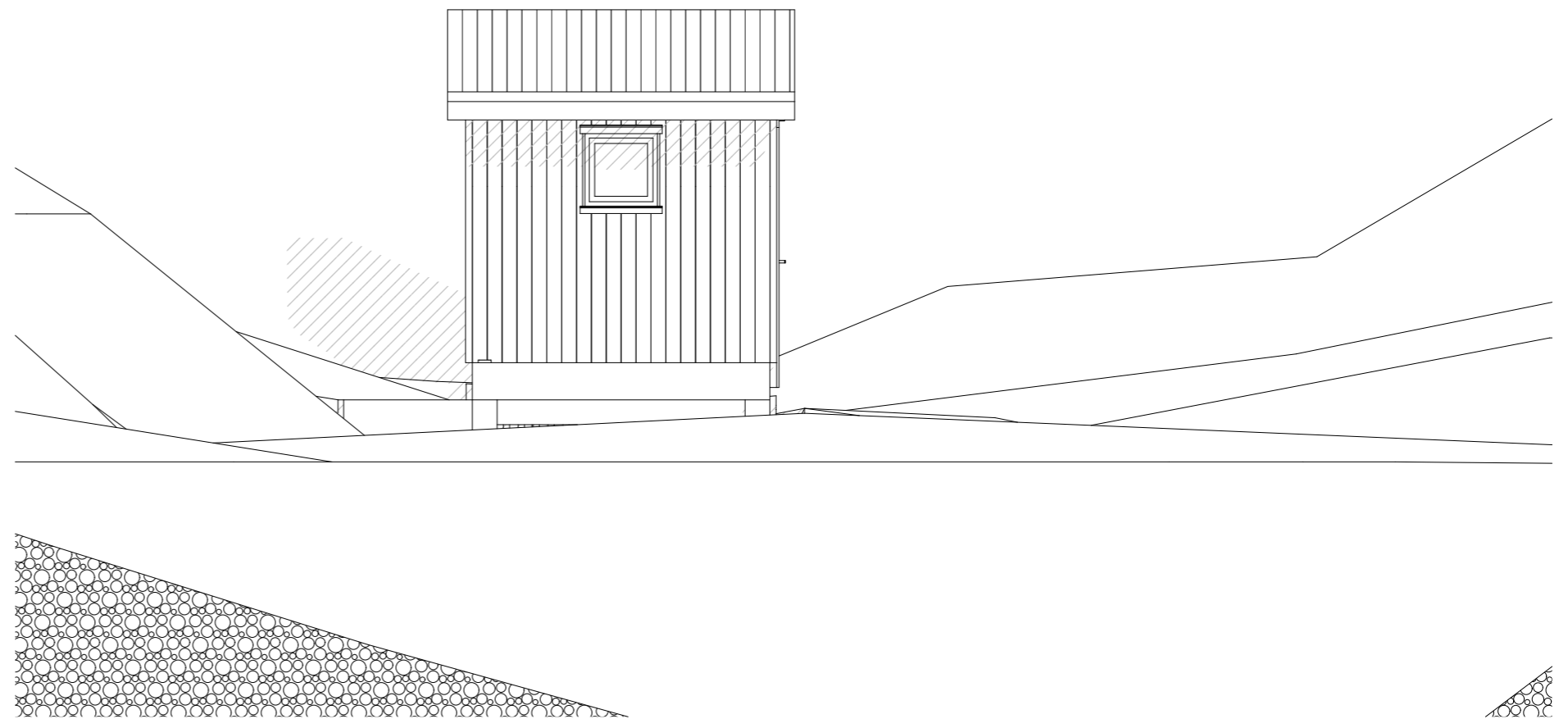
1:50 Fasade Sør



1:50 Fasade Nord

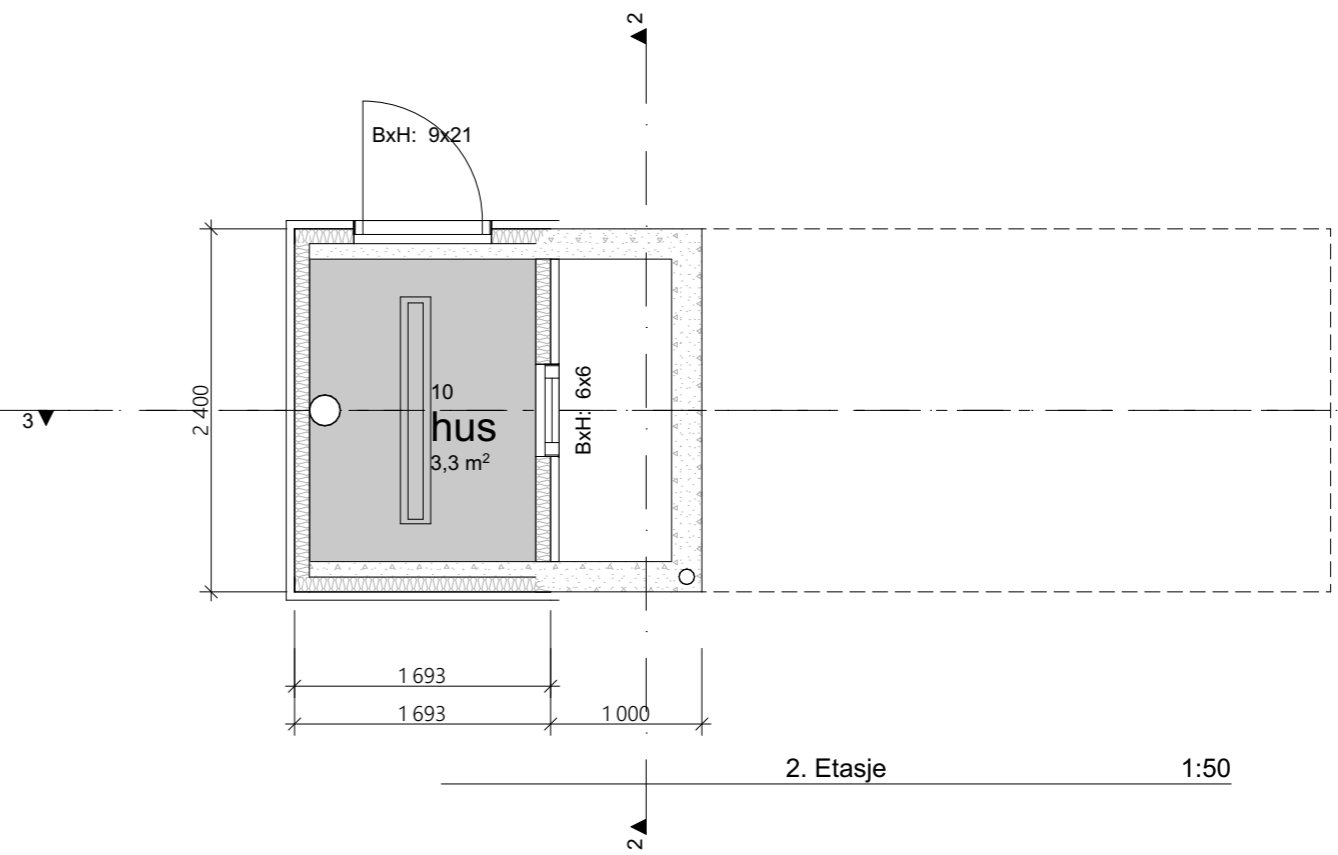
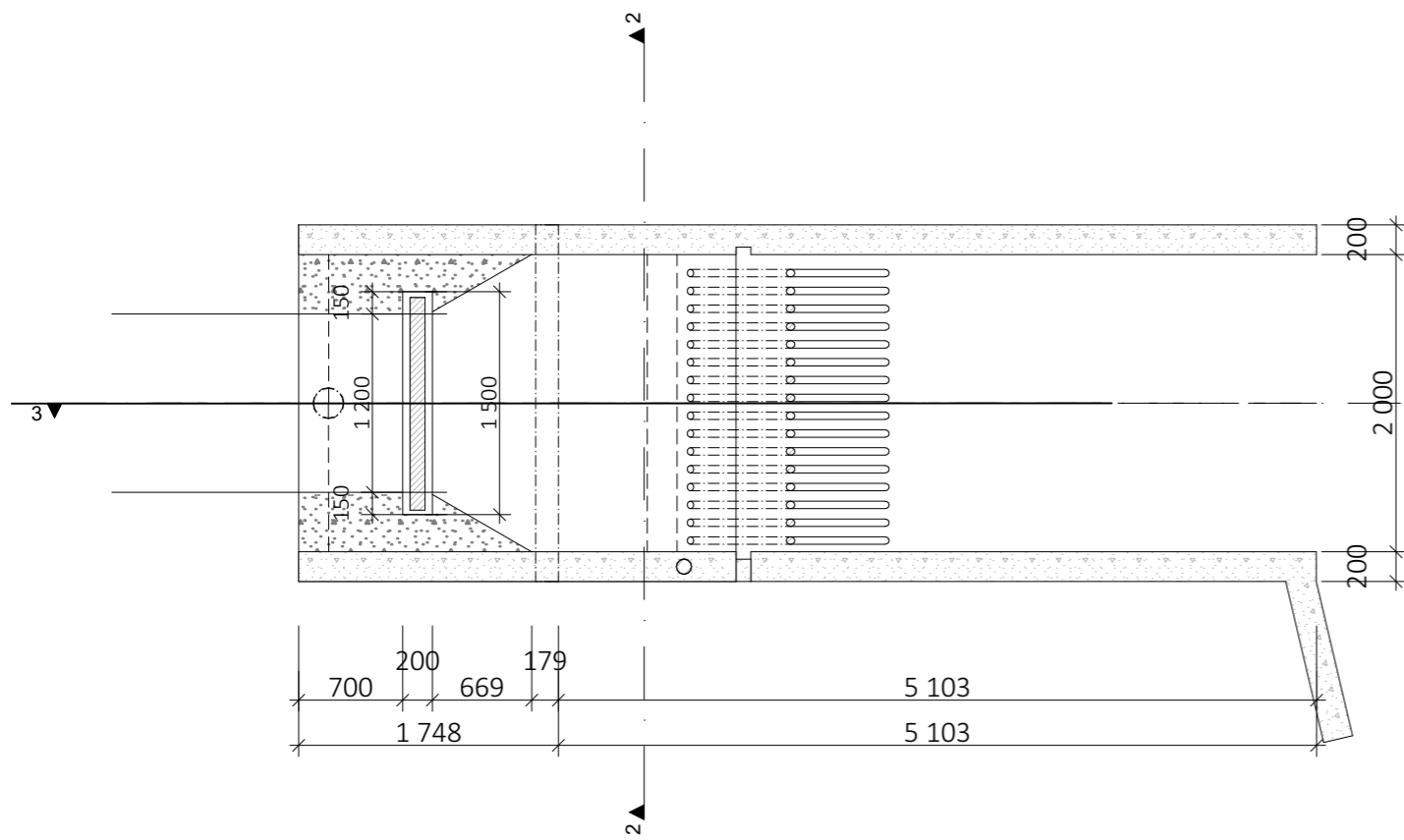


1:50 Fasade Vest

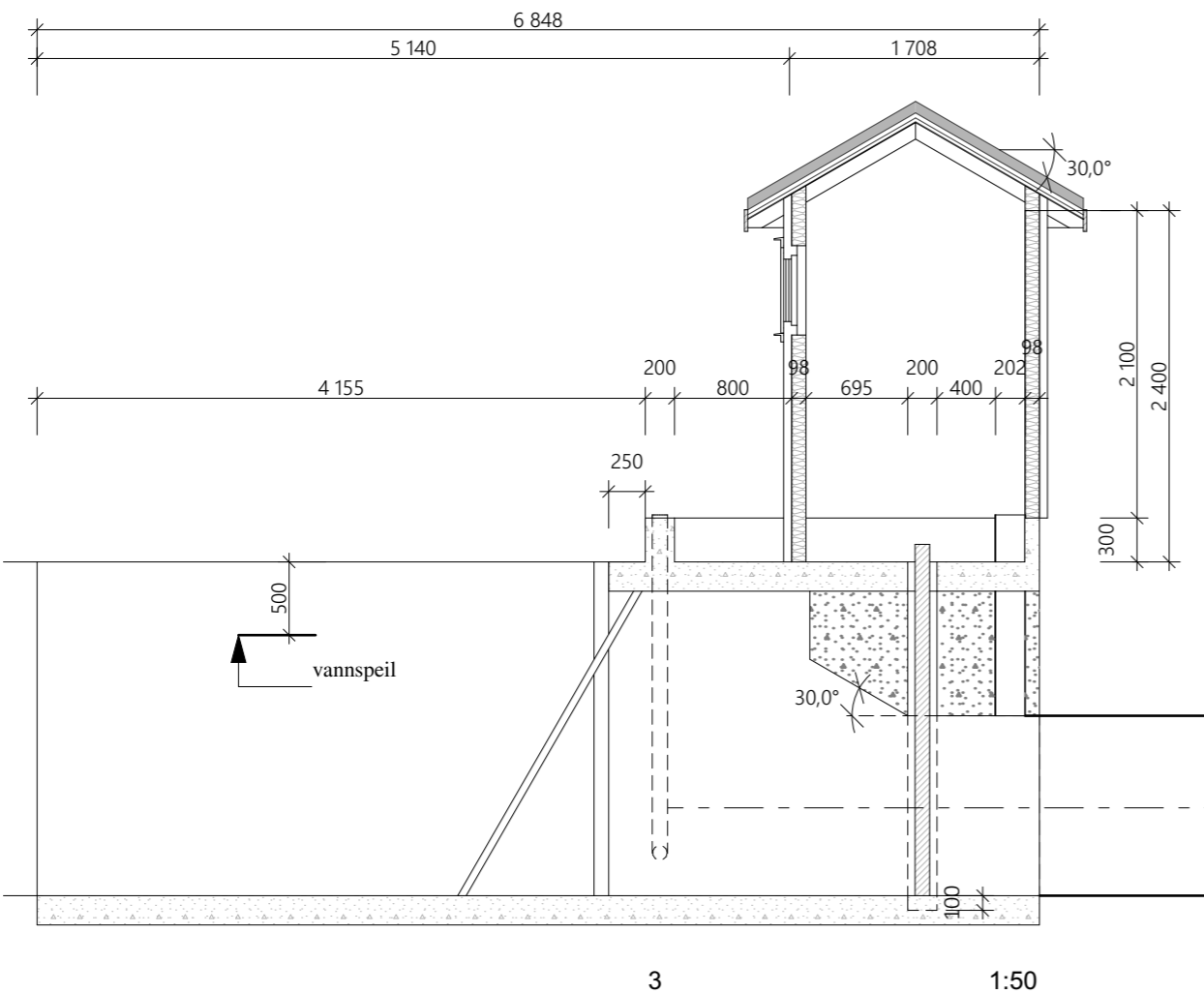


1:50 FasadeØst

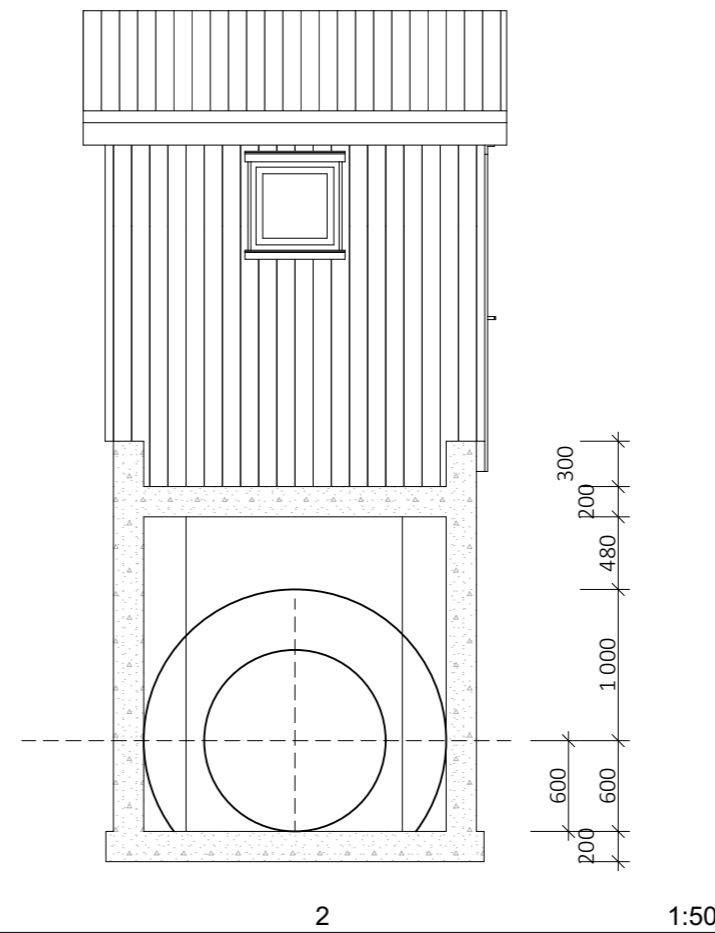
PLANLEGGING	Tiltakshaver: Stølen Kraft AS			
	Byggeplass: Knaben 4473 KVINLOG			
	Kommune: Kvinesdal	Gnr: 191	Bnr: 15	Fnr: 1 Snr: 0
	Dato: 05.08.2020	Tegn. viser: Fasade Sør og Øst	Type	
	Rev.: 02	Sign.: TE	Tegn nr.: A40-01	Prosjektnr.: 20.019
Rev. dato: 11.09.2020	Ark. st. A3	Mål: 1:50	Inntakshus og gangbro	
<small>Langebak 2, 4956 Eken www.heile.no</small>				




2. Etasje 1:50

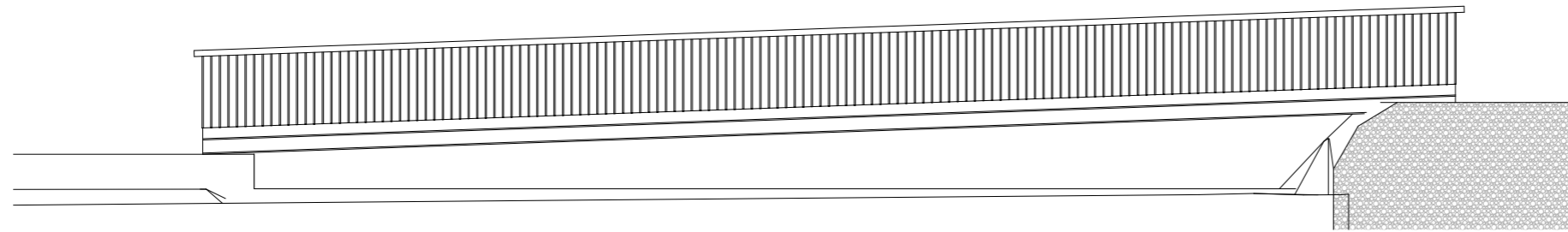


3 1:50

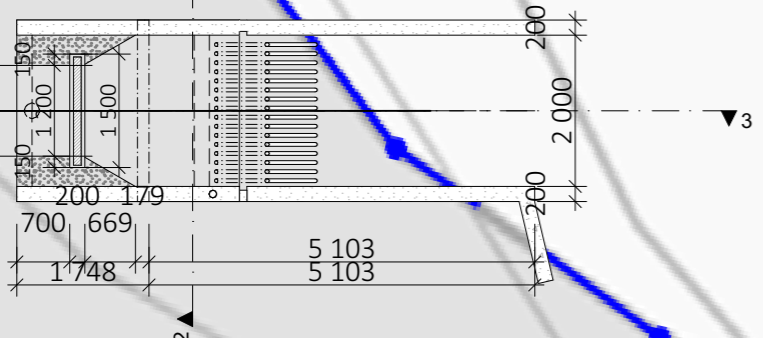
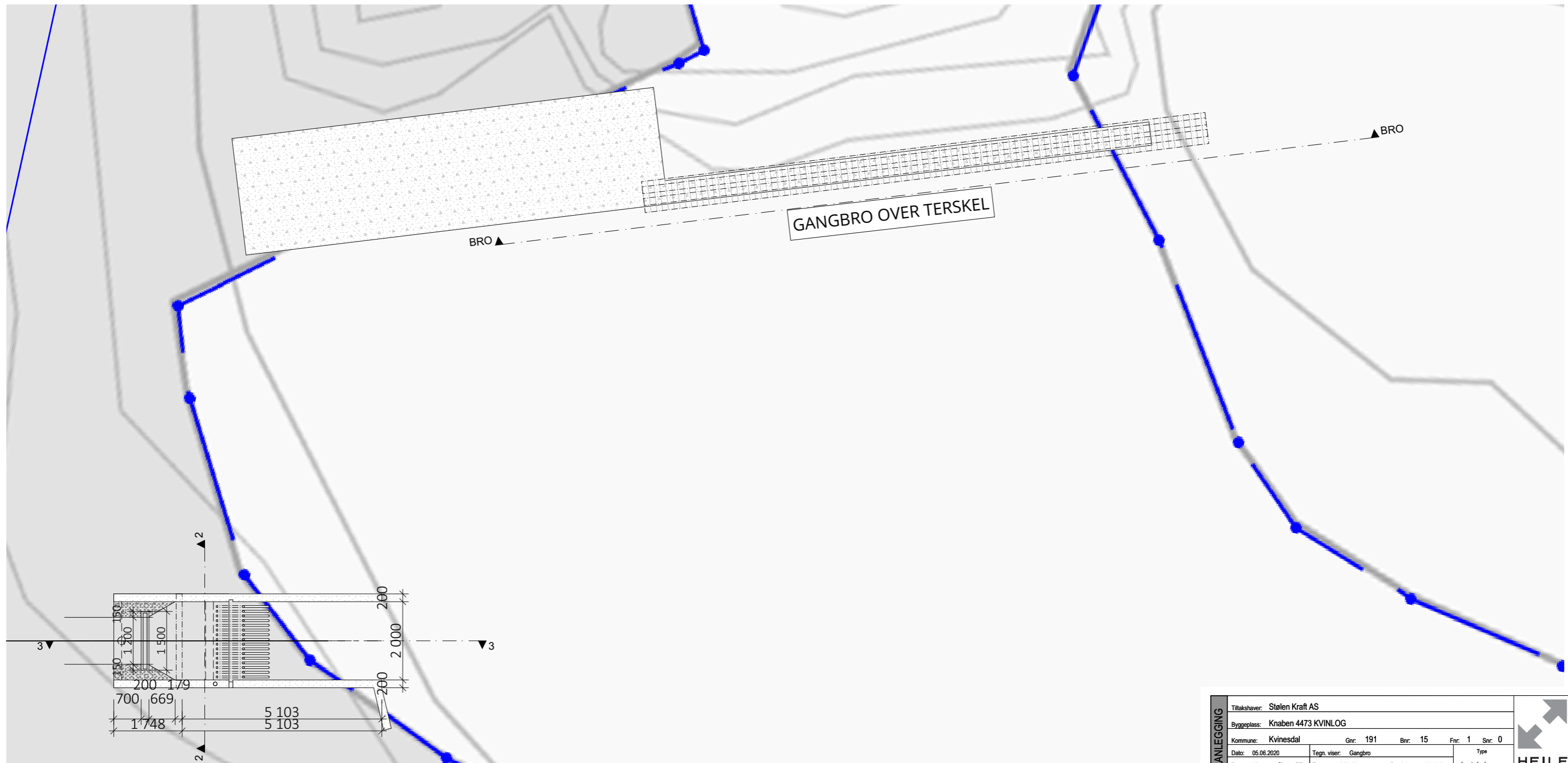


2 1:50

PLANLEGGING	Tiltakshaver: Stølen Kraft AS					
	Byggeplass: Knaben 4473 KVINLOG					
	Kommune: Kvinesdal	Gnr: 191	Bnr: 15	Fnr: 1		Snr: 0
	Dato: 05.08.2020	Tegn. viser: Plan 1. Etasje	Type			
	Rev.: 02	Sign.: TE	Tegn nr.: A20-01	Prosjektnr.: 20.019		Inntakshus og gangbro
Rev. dato: 11.09.2020	Ark. st. A3	Mål: 1:50				



Snitt bro 1:75



PLANLEGGING	Tiltakshaver: Stølen Kraft AS			
	Byggeplass: Knaben 4473 KVINGLOG			
	Kommune: Kvinesdal	Gnr: 191	Bnr: 15	Fnr: 1 Snr: 0
	Dato: 05.08.2020	Tegn. viser: Gangbro	Type	
	Rev.: 02	Sign.: TE	Tegn nr.: A20-02	Prosjektnr.: 20.019
Rev. dato: 11.09.2020	Ark. st. A3	Mål: 1:100, 1:75	Inntakshus og gangbro	



Langebak 2, 4956 Eken
www.heile.no